




Przełącznik bezpieczeństwa ZATRZYMANIA AWARYJNEGO/drzwi ochronnych, 24VDC/AC, 3 ścieżek udostępniania

Typ **ESR5-NO-31-24VAC-DC**
 Catalog No. **118702**

Program dostaw

Asortyment			Elektroniczny przełącznik bezpieczeństwa
Funkcja podstawowa			Zatrzymanie awaryjne, wyłączenie awaryjne Drzwi ochronne Obwód powrotny
Cechy			
Szerokość konstrukcyjna		mm	22.5
			Automatyczny reset
Praca			jednokanałowo dwukanałowo
Napięcie zasilające	U_s		24 V DC 24 V AC, 50/60 Hz
Znak jakości			
Parametry bezpieczeństwa			Kat. 4 PL e zgodnie z EN ISO 13849-1 SILCL 3 zgodnie z IEC 62061 SIL 3 zgodnie z IEC 61508
Liczba ścieżek udostępniania zgodnie z EN 60204-1 Kategoria funkcji zatrzymania			
Ścieżki udostępniania zgodnie z EN 60204-1 Kategoria zatrzymania 0			3
Ścieżki prądu sygnalizacyjnego			1

Dane Techniczne

Dane ogólne

Użytkowanie zgodnie z przeznaczeniem			Sicherheitsrelais zur Überwachung von Not-Halt- und Schutztürschaltern. Mit Hilfe dieses Modules werden Stromkreise sicherheitsgerichtet unterbrochen.
Wytyczne			EMV 2004/108/EG, Maschinen 2006/42/EG
Normy i przepisy			EN ISO 13849-1:2008, EN 62061:2005+AC:2010, EN 61508, części 1-7:2001, EN 50178:1997, EN 60204-1:2006+A1:2009
Wymiary (szer. x wys. x gł.)		mm	22,5 x 114,5 x 99
Szerokość konstrukcyjna		mm	22.5
Ciężar		kg	0,23
Położenie montażowe			dowolne, zgodne z wymaganiami
Montaż			Szyn DIN IEC/EN 60715, 35 mm
Rodzaj przyłącza			Podłączenia na śrubę M3
Trwałość, mechaniczna		cykle łączenia x 10 ⁶	10
Przekrój przewodów przyłączeniowych			
przewód pojedynczy		mm ²	1x (0,2 – 2,5) 2x (0,2 – 1)
Linka z tulejką		mm ²	1x (0,25 – 2,5) 2x (0,25 – 1)
jedno- lub wielożyłowy		AWG	24 - 12
Śruba przyłączeniowa		Nm	
Śrubokręt pozidriv		Wielkość 2	
Śrubokręt do śrub o łbie rowkowym		mm	0.6 x 3.5
maks. moment dokręcenia		Nm	0.6
Odcinek przewodu bez izolacji		mm	7
Tworzywo			Obudowa: poliamid PA bez wzmacniania

			Zestyki: materiał: srebro z tlenkiem cyny, połączane (AgSnO ₂ , 0.2 μm Au)
Czas załączenia		% ED	100
Warunki pracy			
Klimatyczne warunki otoczenia			
Wytrzymałość klimatyczna			Zimno zgodnie z EN 60068-2-1 Suche ciepłe powietrze wg IEC 60068-2-2 Wilgotność i temperatura zgodnie z EN 60068-2-3
Temperatura otoczenia			
Praca	θ	°C	-20 - +55
Przechowywanie	θ	°C	-40 - +70
Obroszenie			bez skraplania
Warunki atmosferyczne			
względna wilgotność powietrza		%	maks. 75
Sprężone powietrze (praca)		hPa	795 - 1080
Wysokość położenia	Nad poziomem morza	m	2000
Strata mocy	P	W	5.16

Mechaniczne warunki otoczenia

Stopień ochrony wg VDE 0470-1			
Obudowa			IP20
Zaciski			IP20
Stopień ochrony			Miejsce montażu: ≥ IP54
B10d [switching cycles]			300000
Zabezpieczenie przed dotknięciem w wypadku pionowego dotknięcia od prądu (EN 50274)			zabezpieczenie przed dotknięciem palcem
Wytrzymałość zmęczeniowa (IEC/EN 60068-2-6)			10 - 150 Hz Amplituda: 0.15 mm Przyspieszenie: 2 g
Pomiar odstępów izolacyjnych powietrznych i prądów pętlujących			EN 50178, UL 508, CSA C22.2, No. 14-95
Odporność na udar napięciowy	U _{imp}	V AC	4000
Izolacja			Izolacja podstawy Bezpieczne odłączanie, wzmocniona izolacja i 6 kV między obwodem prądu wejściowego a ścieżkami prądów zwalniających.
Kategoria przepięciowa / stopień zanieczyszczenia			III/2
Kategoria zatrzymania	zgodnie z EN60204-1		5,05
Parametry bezpieczeństwa technicznego			
Wartości zgodnie z EN ISO 13849-1			
Poziom sprawności	zgodnie z EN ISO 13849-1		PL e
Kategoria	zgodnie z EN ISO 13849-1		Kat. 4
Poziom integralności bezpieczeństwa Claim Limit	zgodnie z EN62061		SILCL 3
Poziom integralności bezpieczeństwa	zgodnie z IEC 61508		SIL 3
Probability of failure per hour	PFH _d	x 10 ⁻¹⁰	5.05
Proofest High Demand		Miesiące	240
Szybkość wysyłania polecenia		Miesiące	< 12
Proofest Low Demand		Miesiące	66
Czas użytkowania		Miesiące	240
Znamionowe napięcie pracy	U _e	V AC	230
Znamionowe napięcie pracy	U _e	V	24 V AC, 24 V DC
Zakres dopuszczalny			0.85 - 1.1 x U _e
Znamionowe napięcie izolacji	U _i	V AC	250
Kwadratowy prąd sumujący		A ²	72 A ² (I _{TH} ² = I ₁ ² + I ₂ ² + I ₃ ²)
Wskazówka			Przestrzegać krzywej obniżania wartości znamionowych → Projektowanie
Prąd włączania		A	min - maks 0,025 - 6
Minimalna moc załączalna		W	0.4

Obwód sterowniczy

Obwód zasilania			
Praca AC 50/60 Hz		W	3.4
z uruchamianiem DC		W	1.6
Bezpiecznik zasilania obwodu prądowego			
24 V			odporne na zwarcie

Dane wejścia

Znamionowy prąd pracy		mA	S12, S22:30, S34:45
Pobór prądu		mA	AC: 140 DC: 65
Napięcie w obwodzie wejścia, startu, powrotu		napięcie stałe, V	ok. 24
maks. rezystancja omowa przewodu	R	Ω	≤ 50
Prąd zwarciovowy		A	2.3
czas uruchamiania (K1, K2) w pracy automatycznej UN, nominalny	t_A	ms	100
Czas zadziałania		ms	przy U_e w pracy zautomatyzowanej: znam. 100
Czas powrotu (K1, K2) przy U_N , znam.	t_R	ms	45 (jednokanałowo) 10 (dwukanałowo)
czas ponownej gotowości	t_W	ms	ok. 1000
Jednoczesnąć wejścia 1/2	t_{sync}	ms	∞
Maksymalny dopuszczalny całkowity opór przewodu (obwody wejściowe i startowe w UN)	R_L	Ω	ok. 50
Częstotliwość załączania maksymalnie		Hz	0.5
Widok stanu		LED	zielony

Dane wyjścia

Wersja styku			
Ścieżki prądu zezwalania bez opóźnienia			3
Ścieżka prądu sygnalizacji z opóźnieniem			1
Napięcie łączeniowe			min – max 15 - 250 V AC 15 - 250 V DC
Graniczny prąd ciągły		A	na Zestyki zwierne: 6 Zestyki rozwierne: 6
Ochrona zwarciovowa obwodów wyjściowych, zewn.			Bezpiecznik topikowy 6 A gL/gG
Zabezpieczenie wyjścia			
NEOZED (zestek zwierny)		gL/gG	10
NEOZED (zestek rozwierny)		gL/gG	6
Maksymalna moc wyłączenia			
obciążenie omowe ($\tau = 0$ ms)			
24 V DC		W	144
48 V DC		W	288
110 V DC		W	77
220 V DC		W	88
250 V AC		VA	1500
Obciążenie indukcyjne ($\tau = 40$ ms)			
24 V DC		W	48
48 V DC		W	40
110 V DC		W	35
220 V DC		W	33
Zdolność łączeniowa			zgodnie z IEC 60947-5-1
AC-15			
230 V		A	4 A bei 360 S/h 3 A bei 3600S/h
DC-13			
24 V		A	4 A bei 360 S/h 2.5 A bei 3600S/h
Pozostałe dane (katalog przeglądowy)			Opis

Kompatybilność elektromagnetyczna (EMC)

Emisja zakłóceń			In accordance with EN 61000-6-4
-----------------	--	--	---------------------------------

Odporność na zakłócenia		zgodnie z EN 61000-6-2 EN 662061
-------------------------	--	-------------------------------------

Świadectwo typu zgodnie z IEC/EN 61439

Dane techniczne dla zaświadczenia rodzaju konstrukcji			
Znamionowy prąd pracy do podania straty mocy	I_n	A	0
Strata mocy na biegun, w zależności od prądu	P_{vid}	W	0
Strata mocy elementu eksploatacyjnego, w zależności od prądu	P_{vid}	W	0
Strata mocy statyczna, niezależnie od prądu	P_{vs}	W	5.16
Zdolność oddawania straty mocy	P_{ve}	W	0
Robocza temperatura otoczenia min.		°C	-20
Robocza temperatura otoczenia maks.		°C	55
Certyfikat konstrukcji IEC/EN 61439			
10.2 Wytrzymałość materiałów i części			
10.2.2 Odporność na korozję			Wymagania odnośnie normy produktowej zostały spełnione.
10.2.3.1 Wytrzymałość cieplna powłoki			Wymagania odnośnie normy produktowej zostały spełnione.
10.2.3.2 Rezystancja materiału izolacyjnego przy normalnym cieple			Wymagania odnośnie normy produktowej zostały spełnione.
10.2.3.3 Rezystancja materiału izolacyjnego przy nietypowym cieple			Wymagania odnośnie normy produktowej zostały spełnione.
10.2.4 Wytrzymałość na działanie promieniowania UV			Wymagania odnośnie normy produktowej zostały spełnione.
10.2.5 Podnoszenie			Nie dotyczy, ponieważ należy ocenić całą szafę sterowniczą.
10.2.6 Kontrola odporności na uderzenia			Nie dotyczy, ponieważ należy ocenić całą szafę sterowniczą.
10.2.7 Napisy			Wymagania odnośnie normy produktowej zostały spełnione.
10.3 Stopień ochrony powłok			Wymagania odnośnie normy produktowej zostały spełnione.
10.4 Odstępy izolacyjne powietrzne i prądów pełzających			Wymagania odnośnie normy produktowej zostały spełnione.
10.5 Ochrona przed porażeniem elektrycznym			Nie dotyczy, ponieważ należy ocenić całą szafę sterowniczą.
10.6 Montaż elementów eksploatacyjnych			Nie dotyczy, ponieważ należy ocenić całą szafę sterowniczą.
10.7 Wewnętrzne obwody prądowe i połączenia			Należy do zakresu odpowiedzialności wykonawcy szafy sterowniczej.
10.8 Przyłącza przewodów wchodzących z zewnątrz			Należy do zakresu odpowiedzialności wykonawcy szafy sterowniczej.
10.9 Właściwości izolacji			
10.9.2 Wytrzymałość elektryczna o częstotliwości roboczej			Należy do zakresu odpowiedzialności wykonawcy szafy sterowniczej.
10.9.3 Odporność na napięcie udarowe			Należy do zakresu odpowiedzialności wykonawcy szafy sterowniczej.
10.9.4 Sprawdzanie powłok z materiału izolacyjnego			Należy do zakresu odpowiedzialności wykonawcy szafy sterowniczej.
10.10 Nagrzanie			Oszacowanie nagrzania należy do zakresu odpowiedzialności wykonawcy szafy sterowniczej. Eator dostarczy danych na temat straty mocy aparatów.
10.11 Odporność na zwarcia			Należy do zakresu odpowiedzialności wykonawcy szafy sterowniczej.
10.12 Kompatybilność elektromagnetyczna			Należy do zakresu odpowiedzialności wykonawcy szafy sterowniczej.
10.13 Działanie mechaniczne			Spełnienie wymagań w aparacie jest jednoznaczne z przestrzeganiem instrukcji montażu (IL).

Dane techniczne zgodne z ETIM 6.0

Relays (EG000019) / Device for monitoring of safety-related circuits (EC001449)			
Electric engineering, automation, process control engineering / Low-voltage switch technology / Monitoring equipment (low-voltage switch technology) / Device for monitoring of safety-related circuits (ecl@ss8.1-27-37-18-19 [AC0304008])			
Model			Basic device
Suitable for monitoring of position switches			Yes
Suitable for monitoring of emergency-stop circuits			Yes
Suitable for monitoring of valves			No
Suitable for monitoring of optoelectronic protection equipment			No
Suitable for monitoring of tactile sensors			No
Suitable for monitoring of magnetic switches			No
Suitable for monitoring of proximity switches			No
Type of electric connection			Screw connection
Rail mounting possible			Yes
Rated control supply voltage U_s at AC 50HZ		V	0 - 26.4
Rated control supply voltage U_s at AC 60HZ		V	0 - 0
Rated control supply voltage U_s at DC		V	0 - 0

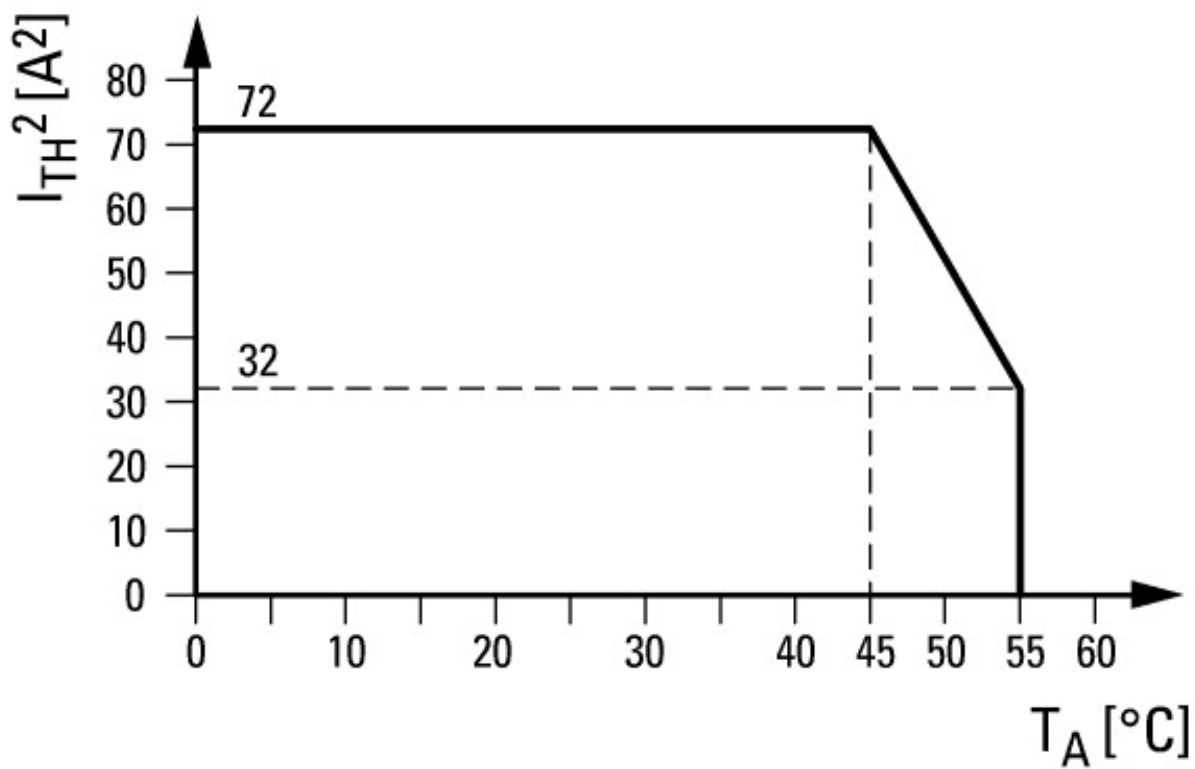
Voltage type for actuating			AC/DC
With detachable clamps			Yes
Evaluation inputs			One- and two-channel
With start input			Yes
With muting function			No
With feedback circuit			Yes
Release-delay		s	0 - 0
Number of outputs, safety related, undelayed, with contact			3
Number of outputs, safety related, delayed, with contact			0
Number of outputs, safety related, undelayed, semiconductors			0
Number of outputs, safety related, delayed, semiconductors			0
Number of outputs, signalling function, undelayed, with contact			1
Number of outputs, signalling function, delayed, with contact			0
Number of outputs, signalling function, undelayed, semiconductors			0
Number of outputs, signalling function, delayed, semiconductors			0
Category according to EN 954-1			4
Type of safety acc. IEC 61496-1			-
Stop category acc. to IEC 60204			0
Performance level acc. to EN ISO 13849-1			Level e
SIL according to IEC 61508			3
With approval for TÜV			Yes
With approval for BG BIA			No
With approval according to UL			Yes
Width		mm	22.5
Height		mm	99
Depth		mm	114.5

Aprobaty

Product Standards			IEC/EN see Technical Data; UL 508; CSA-C22.2 No. 14-95; CE marking
UL File No.			E29184
UL Category Control No.			NKCR; NKCR7
CSA File No.			UL report applies to both US and Canada
CSA Class No.			3211-83; 3211-03
North America Certification			UL listed, certified by UL for use in Canada
Degree of Protection			IEC: IP20, UL/CSA Type: -

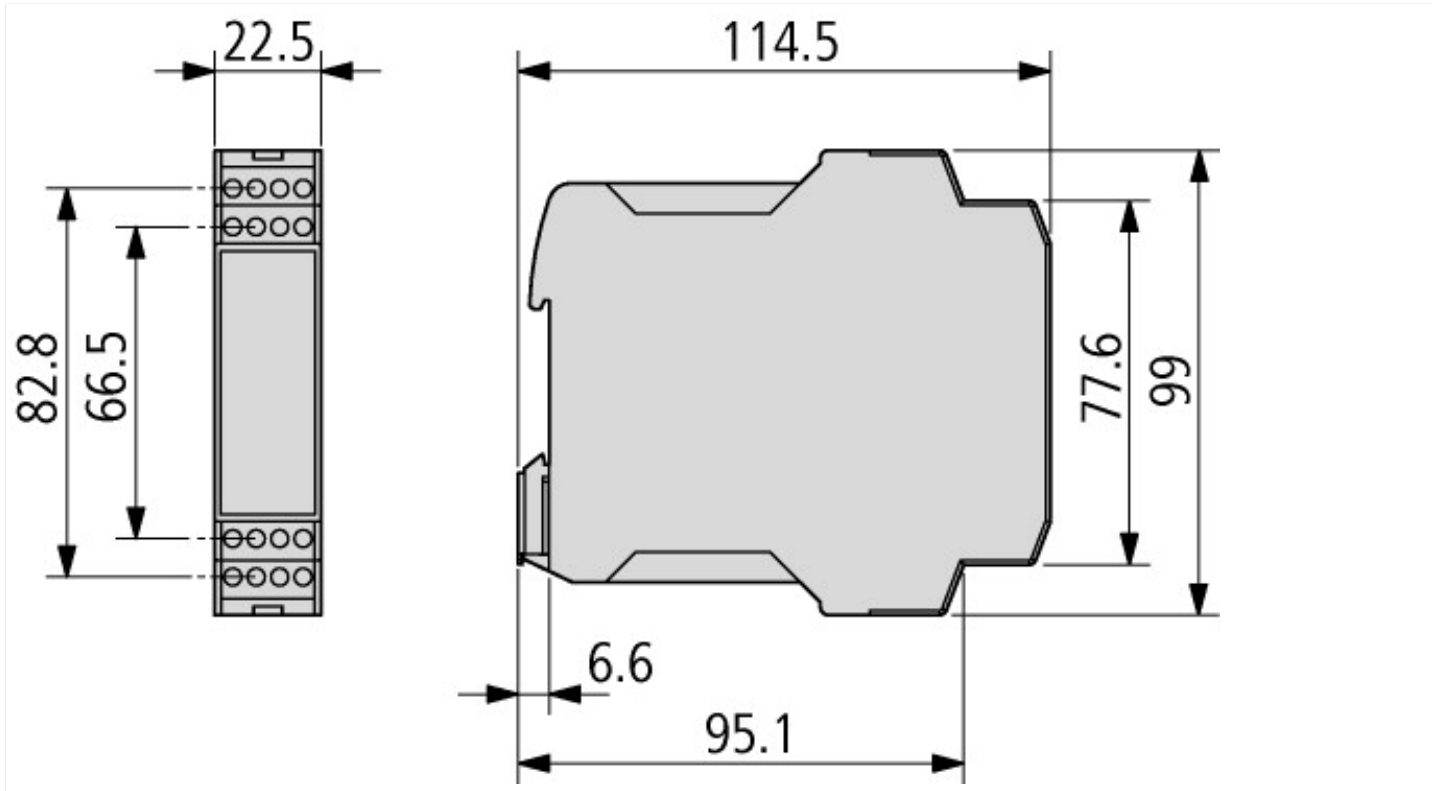
Krzywe charakterystyki

Charakterystyki			
-----------------	--	--	--



Krzywa obniżania wartości znamionowych

Wymiary



Pozostałe informacje o produkcie (łącza)

IL05013029Z Instrukcja użytkowania dla elektryka

IL05013029Z Instrukcja użytkowania dla elektryka

ftp://ftp.moeller.net/DOCUMENTATION/AWA_INSTRUCTIONS/IL05013029Z2014_04.pdf

Opis

<http://de.ecat.moeller.net/flip-cat/?edition=HPLTE&startpage=13.15>